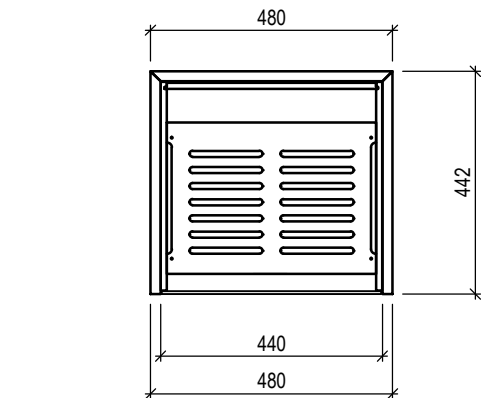
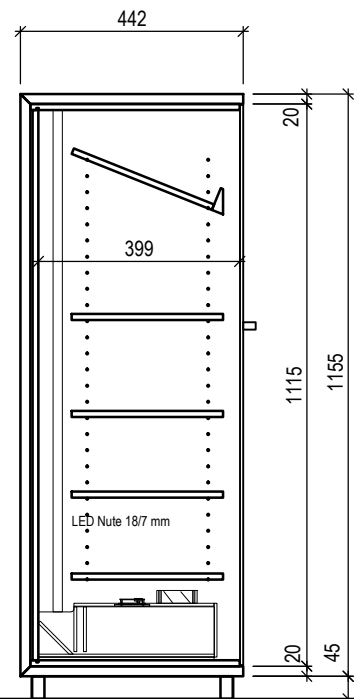


Glasüre abschliessbar  
 Schrägtablare verstellbar  
 Auszugstablare  
 Glasüre klar oder getönt erhältlich  
 Glasüre links oder rechts gebandet  
 Tablare gerade  
 Messing Schild mit Seriennummer und Kontakt  
 Feuchte Ventilator  
 Sensor für Innen Beleuchtung  
 UVC Wasserentkeimung  
 HumidorAussenhülle auf Gehrung verleimt  
 Kapazitiver Sensor für Innen Beleuchtung  
 Feuchtesensor  
 innen massiver 12 mm Zederneinsatz  
 LED Innenbeleuchtung  
 Umluft Ventilator  
 Regler 65% - 75% relative Feuchte  
 Anschlussleitung 230 V oder 12 V  
 Befeuchtungselement  
 Steuerung mit Update Schnittstelle  
 Wasserschublade für 2,5 Liter Wasser



Stand Humidor für ca. 800 Zigarren  
 Aussenteile furniert mit massiven Kanten  
 Innenteile Zeder Massiv 12 mm  
 Tablare mit Lüftungsnuten  
 Befeuchtung Aktiv Typ Nüesch 1.2

Die abgebildeten Arbeiten sind urheberrechtlich geschützt und geistiges Eigentum der remo marc nüesch ag, in St. Gallen  
 Die Verwendung der Pläne und der Nachbau der Humidore ist ohne Genehmigung nicht gestattet.

Nüesch Humidore Torre

Blauplan:  
 Remo Marc Nüesch  
 Architekt

21503.  
SB



remo marc nüesch ag  
 möbel- und raumgestaltung  
 lindenstrasse 73, 9000 st. gallen

telefon 071 245 61 11 fax 071 245 51 41  
 www.nuesch.com

Titeldaten:  
 Humidore Factsheet.dwg  
 bearbeitet:  
 S. Wächter Zeichnungen 2015

30.04.2015 15:24:40 Druckdatum



Auflage



Ende